

LEVEL
HOUSE
HOUSE LEVEL

DESIGNOVÉ RADIÁTORY



OBSAH

DESIGNOVÉ RADIÁTORY:

ZET	4-5
RAIL	6-7
DUAL	8-9
LEO	10-11
HANGER	12-13
projektové radiátory	14
způsob kódování	15

TOPNÉ TYČE:

GT	16
MEG	17
ONE	18-19
KTX3	20
způsob kódování	21

VENTILY

pro koupel. radiátory	22-23
-----------------------------	-------

KRYCÍ SADY	23
------------------	----





Společnost **HOUSE LEVEL, s. r. o.** vznikla v roce 2016 s cílem dodávat na náš trh vysoce kvalitní produkty v oblasti topení, vnitřních odpadních systémů a sanitární techniky.

Jsme dynamická, ryze česká společnost. Zakládáme si na profesionálním přístupu, odborných znalostech a zkušenostech našich zaměstnanců. Vsázíme na odbornost, kvalitu, nové technologie a stálý kontakt s našimi zákazníky.

Na český a slovenský trh dodáváme ve výhradním zastoupení hliníkové radiátory jednoho z největších světových výrobců, společnosti GLOBAL. Společnost GLOBAL byla založena v roce 1971 a specializuje se na výrobu tenkostěnných tlakově litých hliníkových radiátorů. Radiátory společnosti GLOBAL odrážejí vysoký standard kvality, který zaručuje spolehlivost, dlouhodobou životnost a úsporu provozních nákladů. Spojují v sobě ohleduplnost k životnímu prostředí a úsporu nákladů na energie na straně zákazníka.

Na český a slovenský trh také dodáváme ve výhradním zastoupení odhlučňový třívrstvý odpadní systém společnosti HULIOT. Izraelská společnost HULIOT je přední světový výrobce plastových potrubních systémů pro obytné, nebytové a stavební projekty.

Dále se zabýváme prodejem designových otopných těles vyráběných napříč EU. Tyto designová otopná tělesa vynikají vysokou kvalitou a nadstandardními zárukami.

Všechny námi dodávané produkty nacházejí své uplatnění jak v novostavbách, tak i při rekonstrukcích. Klademe důraz na bezporuchovost a spolehlivost všech výrobků.

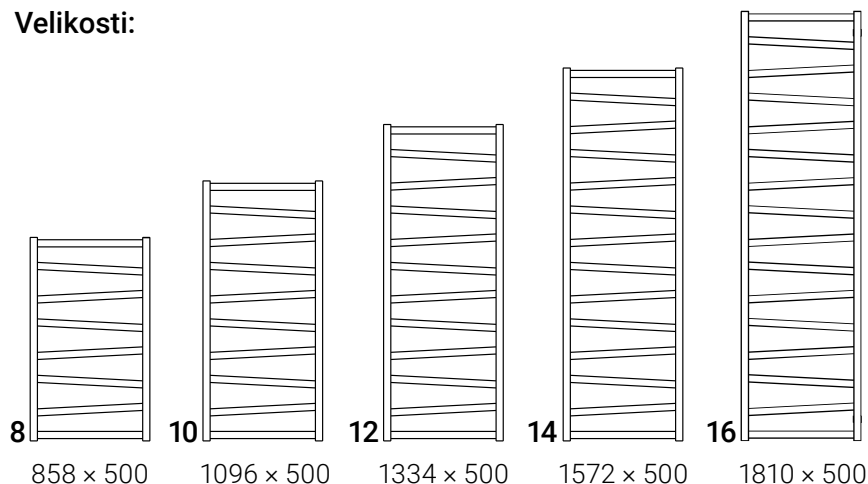


ZET – ČERNÁ MATNÁ, TOPNÁ TYČ ONE S KROUCENÝM KABELEM

Připojení:

- K** – klasické
- S** – středové, s možností instalace topné tyče vpravo nebo vlevo
- EL** **EP** – elektrické (levé nebo pravé)

Velikosti:



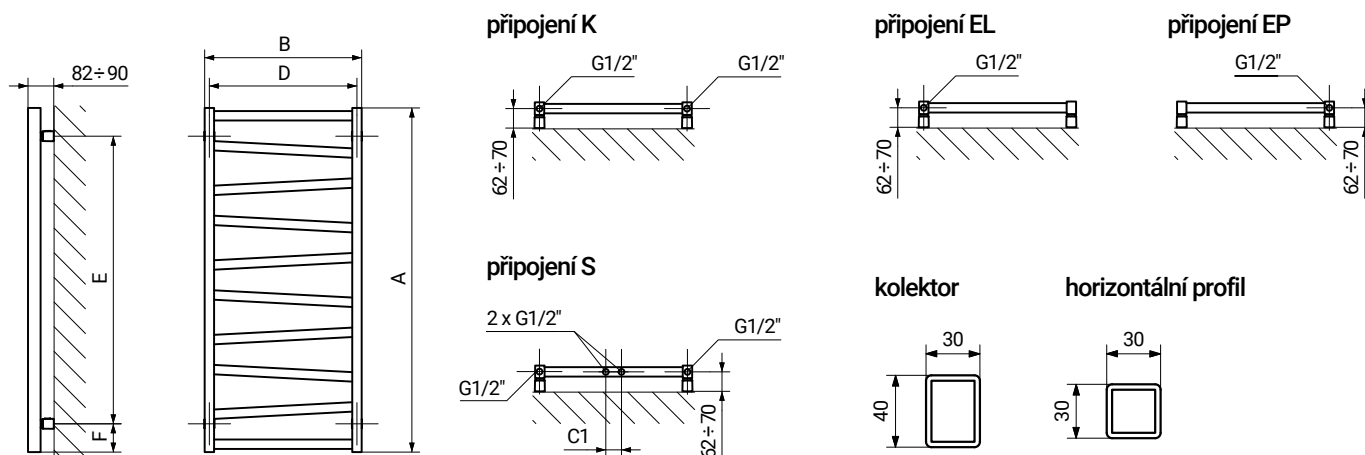
Záruka 12 let!

Specifikace:

Pracovní tlak: 800 kPa, maximální provozní teplota: 95 °C

KÓD	A	B	C1	D	E	F	75/65/20	TOPNÁ TYČ	OBJEM	VÁHA
	mm	mm	mm	mm	mm	mm	W	W	dm ³	kg
HZE0858500	858	500	50	470	678	90	320	300	4,13	7,44
HZE1096500	1096	500	50	470	916	90	406	400	5,21	9,29
HZE1334500	1334	500	50	470	1154	90	490	600	6,30	11,15
HZE1572500	1572	500	50	470	1392	90	582	600	7,38	13,01
HZE1810500	1810	500	50	470	1630	90	664	600	8,50	14,9

Technický výkres:



Ceník:

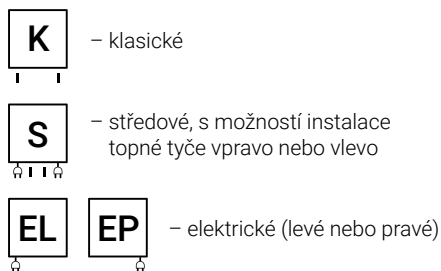
KÓD	barva	připojení		elektrické těleso				
		klasické	středové	SIM	MEG	GT	KTX3	ONE
HZE0858500	bílá	5 999	+ 350	8 307	+ 350	+ 700	+ 1 800	+ 2 150
HZE1096500	bílá	6 824	+ 350	9 103	+ 350	+ 700	+ 1 800	+ 2 150
HZE1334500	bílá	7 595	+ 350	9 892	+ 350	+ 700	+ 1 800	+ 2 150
HZE1572500	bílá	8 705	+ 350	11 072	+ 350	+ 700	+ 1 800	+ 2 150
HZE1810500	bílá	10 063	+ 350	12 325	+ 350	+ 700	+ 1 800	+ 2 150
HZE0858500	černá matná / antracit	7 246	+ 350	9 500	+ 350	+ 750	+ 2 100	+ 2 550
HZE1096500	černá matná / antracit	7 926	+ 350	10 163	+ 350	+ 750	+ 2 100	+ 2 550
HZE1334500	černá matná / antracit	8 558	+ 350	10 808	+ 350	+ 750	+ 2 100	+ 2 550
HZE1572500	černá matná / antracit	9 944	+ 350	12 173	+ 350	+ 750	+ 2 100	+ 2 550
HZE1810500	černá matná / antracit	11 182	+ 350	13 423	+ 350	+ 750	+ 2 100	+ 2 550

Příplatek za středové připojení – připočítejte k ceně klasického připojení. Příplatek za regulátor MEG, GT, KTX3 a ONE – připočítejte k ceně elektrického tělesa s topnou tyčí SIM. Standardní barevné provedení radiátorů: bílá, černá matná, antracit. Jiná barevná provedení radiátorů dle vzorníku RAL za příplatek 10% k černé matné barvě. Barevné provedení topných tyčí – viz. topné tyče str. 16 až 20.

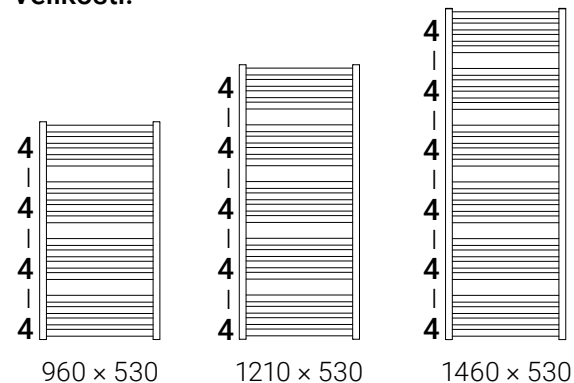


RAIL - ČERNÁ MATNÁ, TOPNÁ TYČ ONE S KRYTKOU

Připojení:



Velikosti:



Záruka 12 let lakované, 4 roky chrom

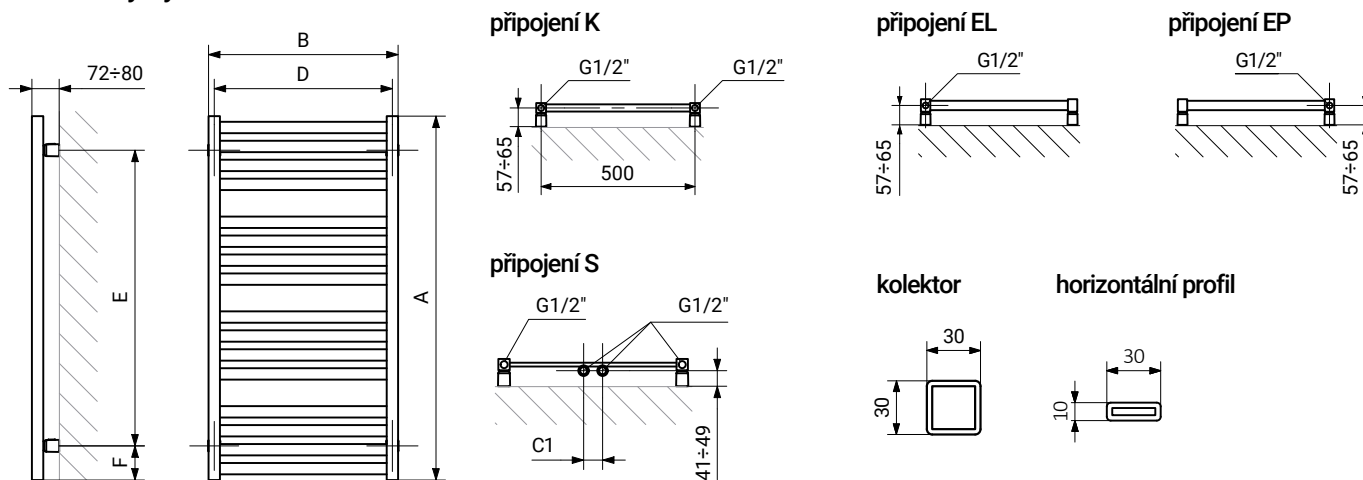
Specifikace:

Pracovní tlak: 1000 kPa, maximální provozní teplota: 95 °C

KÓD	A	B	C1	D	E	F	75/65/20	TOPNÁ TYČ	OBJEM	VÁHA
	mm	mm	mm	mm	mm	mm	W	W	dm ³	kg
HRA0960530	960	530	50	500	775	94	440	400	2,85	9,48
HRA1210530	1210	530	50	500	1025	94	544	600	3,57	11,84
HRA1460530	1460	530	50	500	1275	94	646	600	4,30	1419

* chromové radiátory mají o cca 20 % nižší výkon než lakované

Technický výkres:



Ceník:

KÓD	barva	připojení		elektrické těleso				
		klasické	středové	SIM	MEG	GT	KTX3	ONE
HRA0960530	bílá	5 015	+ 350	7 310	+ 350	+ 700	+ 1 800	+ 2 150
HRA1210530	bílá	5 950	+ 350	8 245	+ 350	+ 700	+ 1 800	+ 2 150
HRA1460530	bílá	6 800	+ 350	9 095	+ 350	+ 700	+ 1 800	+ 2 150
HRA0960530	černá matná/antracit	5 682	+ 350	7 944	+ 350	+ 750	+ 2 100	+ 2 550
HRA1210530	černá matná/antracit	6 742	+ 350	9 003	+ 350	+ 750	+ 2 100	+ 2 550
HRA1460530	černá matná/antracit	7 705	+ 350	9 966	+ 350	+ 750	+ 2 100	+ 2 550
HRA0960530	chrom	10 971	+ 350	13 233	+ 350	+ 750	+ 2 300	+ 2 600
HRA1210530	chrom	13 316	+ 350	15 578	+ 350	+ 750	+ 2 300	+ 2 600
HRA1460530	chrom	15 578	+ 350	17 839	+ 350	+ 750	+ 2 300	+ 2 600

Příplatek za středové připojení – připočítejte k ceně klasického připojení. Příplatek za regulátor MEG, GT, KTX3 a ONE – připočítejte k ceně elektrického tělesa s topnou tyčí SIM. Standardní barevné provedení radiátorů: bílá, černá matná, antracit, povrchová úprava chrom a PVD. Jiná barevná provedení radiátorů dle vzorníku RAL za příplatek 10 % k černé matné barvě. Za povrchovou úpravu PVD je příplatek 25 % k povrchové úpravě chrom. K dispozici PVD černý chrom, PVD lesklá měď a PVD lesklá zlatá. Barevné provedení topných tyčí – viz. topné tyče str. 16 až 20.

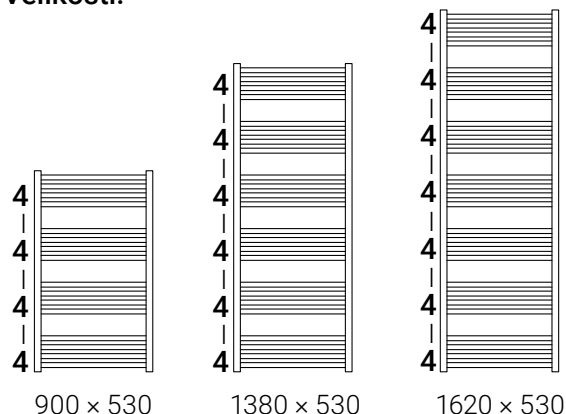


DUAL – ANTRACIT, KLASICKÉ PŘIPOJENÍ

Připojení:

- K** – klasické
- S** – středové, s možností instalace topné tyče vpravo nebo vlevo
- EL** **EP** – elektrické (levé nebo pravé)

Velikosti:



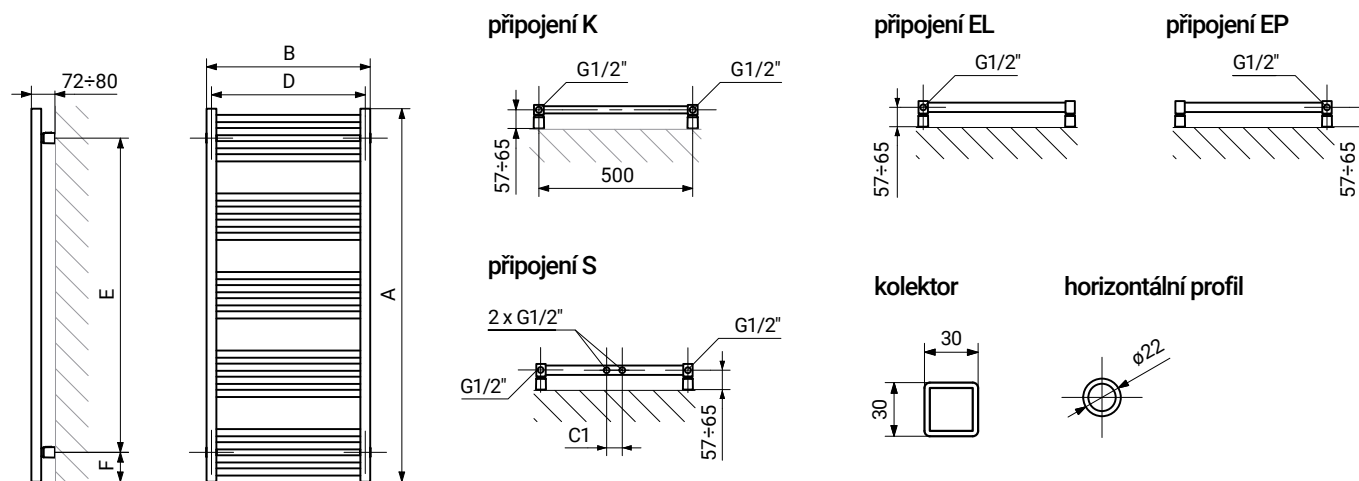
Záruka 12 let!

Specifikace:

Pracovní tlak: 1000 kPa, maximální provozní teplota: 95 °C

KÓD	A	B	C1	D	E	F	75/65/20	TOPNÁ TYČ	OBJEM	VÁHA
	mm	mm	mm	mm	mm	mm	W	W	dm ³	kg
HDU0900530	900	530	50	500	720	90	407	400	3,55	7,39
HDU1380530	1380	530	50	500	1200	90	616	600	5,38	11,13
HDU1620530	1620	530	50	500	1440	90	834	800	7,12	14,88

Technický výkres:



Ceník:

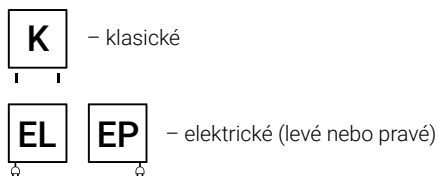
KÓD	barva	připojení		elektrické těleso				
		klasické	středové	SIM	MEG	GT	KTX3	ONE
HDU0900530	bílá	4 930	+ 350	7 225	+ 350	+ 700	+ 1 800	+ 2 150
HDU1380530	bílá	6 290	+ 350	8 585	+ 350	+ 700	+ 1 800	+ 2 150
HDU1620530	bílá	6 800	+ 350	9 095	+ 350	+ 700	+ 1 800	+ 2 150
HDU0900530	černá matná/antracit	5 736	+ 350	7 965	+ 350	+ 750	+ 2 100	+ 2 550
HDU1380530	černá matná/antracit	7 319	+ 350	9 529	+ 350	+ 750	+ 2 100	+ 2 550
HDU1620530	černá matná/antracit	7 912	+ 350	10 115	+ 350	+ 750	+ 2 100	+ 2 550

Příplatek za středové připojení – připočítejte k ceně klasického připojení. Příplatek za regulátor MEG, GT, KTX3 a ONE – připočítejte k ceně elektrického tělesa s topnou tyčí SIM. Standardní barevné provedení radiátorů: bílá, černá matná a antracit. Jiná barevná provedení radiátorů dle vzorníku RAL za příplatek 10% k černé matné barvě. Barevné provedení topných tyčí – viz. topné tyče str. 16 až 20.

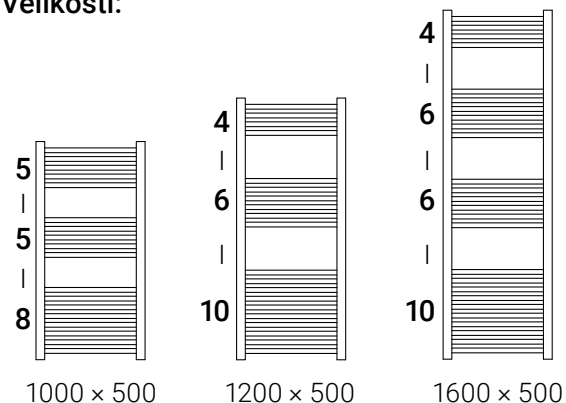


LEO – CHROM, TOPNÁ TYČ MEG S ROVNÝM KABELM

Připojení:



Velikosti:



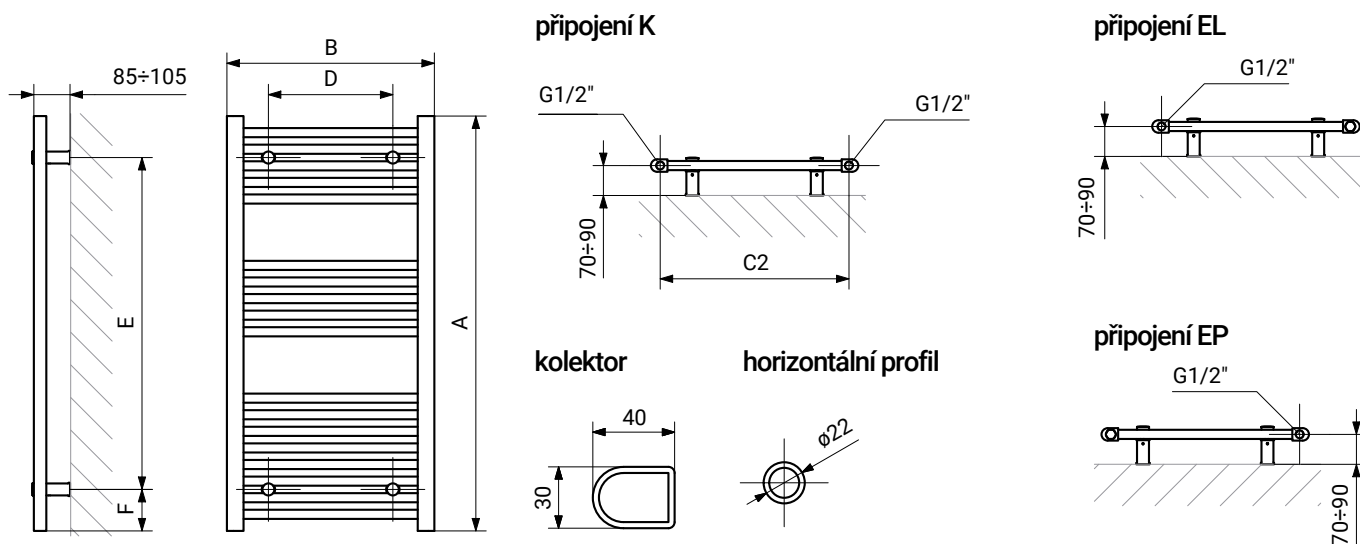
Záruka 4 roky

Specifikace:

Pracovní tlak: 800 kPa, maximální provozní teplota: 95 °C

KÓD	A	B	C2	D	E	F	75/65/20	TOPNÁ TYČ	OBJEM	VÁHA
	mm	mm	mm	mm	mm	mm	W	W	dm ³	kg
HLE1000500	1000	500	455	300	800	100	277	300	4,33	5,79
HLE1200500	1200	500	455	300	1000	100	318	300	4,98	6,63
HLE1600500	1600	500	455	300	1400	100	419	400	6,55	8,69

Technický výkres:



Ceník:

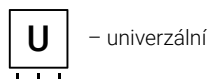
KÓD	barva	klasické připojení	elektrické těleso				
			SIM	MEG	GT	KTX3	ONE
HLE1000500	chrom	4 344	6 605	+ 350	+ 750	+ 2 300	+ 2 600
HLE1200500	chrom	4 827	7 088	+ 350	+ 750	+ 2 300	+ 2 600
HLE1600500	chrom	6 007	8 268	+ 350	+ 750	+ 2 300	+ 2 600

Příplatek za regulátor MEG, GT, KTX3 a ONE – připočítejte k ceně elektrického tělesa s topnou tyčí SIM. Povrchová úprava chrom. Barevné provedení topných tyčí – viz. topné tyče str. 16 až 20.

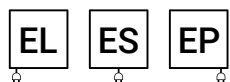


HANGER – CHROM, TOPNÁ TYČ ONE S KROUCENÝM KABELEM, JEDNOVTOKOVÝ VENTIL

Připojení:

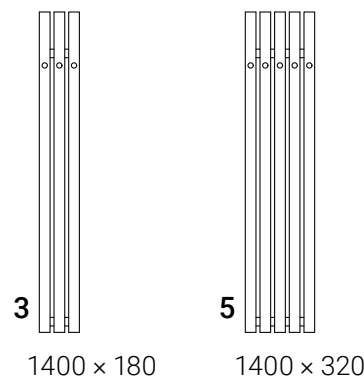


- univerzální



- elektrické (levé, středové nebo pravé)

Velikosti:



1400 x 180

1400 x 320

Záruka 12 let lakované, 4 roky chrom

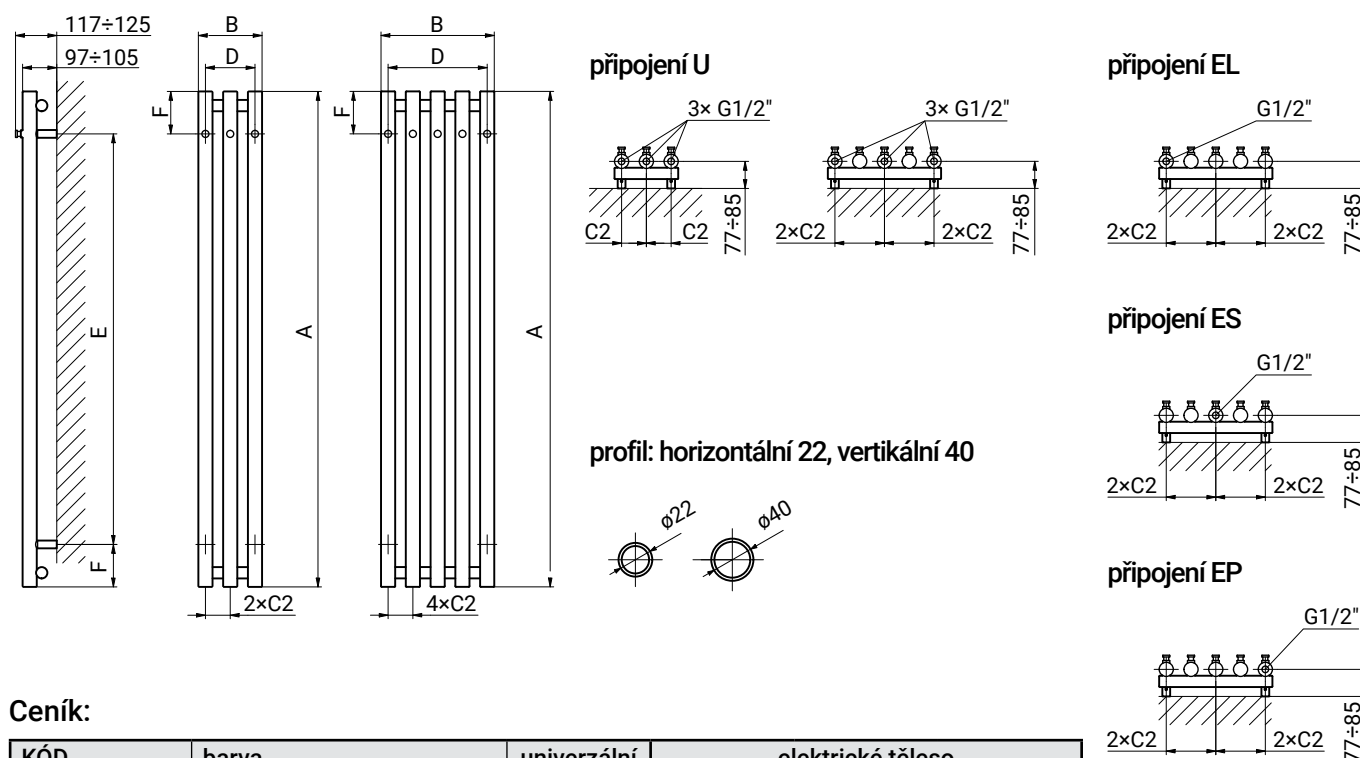
Specifikace:

Pracovní tlak: 1 000 kPa, maximální provozní teplota: 95 °C

KÓD	A	B	C2	D	E	F	75/65/20	TOPNÁ TYČ	OBJEM	VÁHA
	mm	mm	mm	mm	mm	mm	W	W	dm ³	kg
HHA1400180	1400	180	70	140	1160	120	326	300	4,76	6,84
HHA1400320	1400	320	70	280	1160	120	544	600	7,97	11,31

* chromové radiátory mají o cca 20 % nižší výkon než lakované

Technický výkres:



Ceník:

KÓD	barva	univerzální připojení	elektrické těleso		
			SIM	GT	ONE
HHA1400180	bílá	7 211	9 156	+ 700	+ 2 150
HHA1400320	bílá	9 246	10 982	+ 700	+ 2 150
HHA1400180	černá matná/antracit	7 211	9 156	+ 750	+ 2 550
HHA1400320	černá matná/antracit	9 246	10 982	+ 750	+ 2 550
HHA1400180	chrom	12 702	14 598	+ 750	+ 2 600
HHA1400320	chrom	18 084	18 963	+ 750	+ 2 600

Příplatek za regulátor GT a ONE – připočítejte k ceně elektrického tělesa s topnou tyčí SIM. Standardní barevné provedení radiátorů: bílá, černá matná a chrom. Jiná barevná provedení radiátorů dle vzorníku RAL za příplatek 10% k černé matné barvě. Za povrchovou úpravu PVD je příplatek 25 % k povrchové úpravě chrom. K dispozici PVD černý chrom, PVD lesklá měď a PVD lesklá zlatá. Barevné provedení topných tyčí – viz. topné tyče str. 16 až 20

Otopná tělesa do projektů s individuální kalkulací a rozměry dle zadání zákazníka. Cenovou nabídku vyhotovíme dle požadavků, jak v teplovodních i elektrických variantách.



B01 – ČERNÁ MATNÁ, TOPNÁ TYČ SIM

Způsob kódování designových radiátorů

Tvorba kódu:

HRA0960530CHLELGP

MODEL VÝŠKA ŠÍŘKA BARVA TYP PŘIHOJENÍ R. STRANA PŘIHOJENÍ TYP REGULÁTORU TYP KABELU

definuje se jen u elektrických těles



MODEL	
HZE	ZET
HRA	RAIL
HLE	LEO
HHA	HANGER
HDU	DUAL

STRANA PŘIHOJENÍ	
P	pravá strana
L	levá strana
S	střed (platí jen pro HANGER)

TYP KABELU	
R	rovný kabel se zástrčkou
K	kroucený kabel se zástrčkou
P	přímý kabel do zdi 1,5 m bez zástrčky s krytkou
B	bez kabelu s krytkou (platí jen pro KTX3)

BARVA	
BIL	bílá
CEM	černá matná
CHL	chrom
ANT	antracit
PVD BARVY	
PVC	černá chrom
PVZ	zlatá lesk
PVM	měď lesk

TYP PŘIHOJENÍ RADIÁTORU	
K	klasické připojení
S	středové univerzální připojení (4 x G $\frac{1}{2}$ ")
U	univerzální
E	elektrické těleso

TYP REGULÁTORU	
O	topná tyč s regulátorem ONE hranatá 30x30 mm
K	topná tyč s regulátorem ONE kulatá \varnothing 36 mm
D	topná tyč s regulátorem ONE profil D
G	topná tyč s regulátorem GT
M	topná tyč s regulátorem MEG
S	základní topná tyč SIM
X	topná tyč s regulátorem KTX3

Příplatky

Základní topná tyč SIM: barva nerez s bílým nebo šedým přívodním rovným kabelem s vypínačem na zástrčce, omezovač max. teploty radiátoru 65 °C, umožňuje spolupráci s externími časovači nebo systémy inteligentních budov, připojení k radiátoru $\frac{1}{2}$ " , stupeň ochrany/krytí IP67.

BÍLÁ	připojení		elektrické těleso				
	klasické	středové	SIM	MEG	GT	KTX3	ONE
	v ceně	+ 350	v ceně	+ 350	+ 700	+ 1 800	+ 2 150

ČERNÁ MATNÁ	připojení		elektrické těleso				
	klasické	středové	SIM	MEG	GT	KTX3	ONE
	v ceně	+ 350	v ceně	+ 350	+ 750	+ 2 100	+ 2 550

CHROM	připojení		elektrické těleso				
	klasické	středové	SIM	MEG	GT	KTX3	ONE
	v ceně	+ 350	v ceně	+ 350	+ 750	+ 2 300	+ 2 600

Elektrické topné tyče s elektronickým termostatem

Topné tyče s elektronickým termostatem typu GT jsou přístroje používané pro otopné zařízení jako jsou například koupelnové radiátory či sušiče ručníků nebo pro již existující systém radiátorového vytápění. Lze je použít se všemi druhy radiátorů (litinové, ocelové a hliníkové) ve vertikální nebo horizontální poloze.

Funkce:

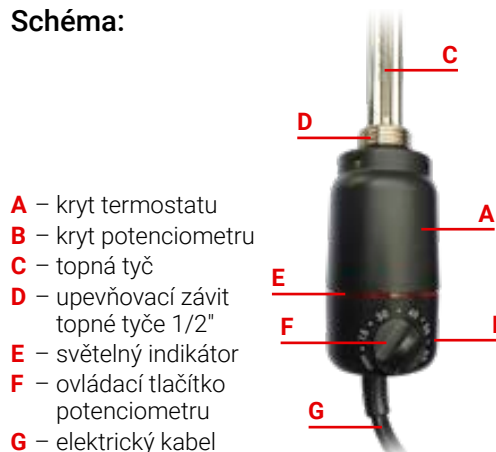
- teplotní stupnice (v zorném poli)
- ergonomické tlačítko
- kruhové signální světlo (viditelné ze všech úhlů)
- vyrobeno z vysoce kvalitních komponentů
- pohodlná regulace teploty
- jednoduché nastavení pozice otočného tlačítka pro ovládání teploty (GT)
- signální světlo viditelné ze všech úhlů
- topná tyč přiléhá pevně k radiátoru, důkladné zabezpečení proti vniku vody pomocí speciálního gumového těsnění
- tepelná pojistka zajišťuje plnou ochranu proti přehřátí



Technická data:

TYP	HGT0300	HGT0600	HGT0900	HGT1200	HMK1500	HMK2000
Elektrické napětí	230 V ~ 50 Hz					
Tepelný výkon	300	600	900	1200	1500	2000
Regulace teploty	5–65 °C ± 3 °C					
Spojovací kabel délky 1,3 m	OMY 3 × 0,75			OMY 3 × 1		
Tepelná pojistka	94 °C					
Mechanické spojení	G½"					
Izolační třída	I					
Stupeň krytí	IP54					
Hmotnost GT (g)	365	390	416	440	485	555
Délka – L (mm)	312	360	410	460	480	630
Délka včetně regulátoru (mm)	399	407	487	537	557	707

Schéma:



Ceník:

KÓD	BARVA										
	bílá	chrom	mat. chrom	grafit	černá lesk	černá mat.	antracit	nerez	mosaz	stará měď	zlatá
HGT0300	1 820	2 044	2 146	2 146	2 146	2 146	2 146	2 146	2 146	2 146	2 146
HGT0600	1 879	2 099	2 205	2 205	2 205	2 205	2 205	2 205	2 205	2 205	2 205
HGT0900	2 008	2 256	2 369	2 369	2 369	2 369	2 369	2 369	2 369	2 369	2 369
HGT1200	2 084	2 344									
HMK1500	2 349										
HMK2000	2 469										

Barvy:



Druhy kabelu: kroucený

Elektrické topné tyče s elektronickým termostatem

Topná tyč MEG je jednou z nejoblíbenějších topných tyčí řízených mikroprocesorem na světě.

Funkce:

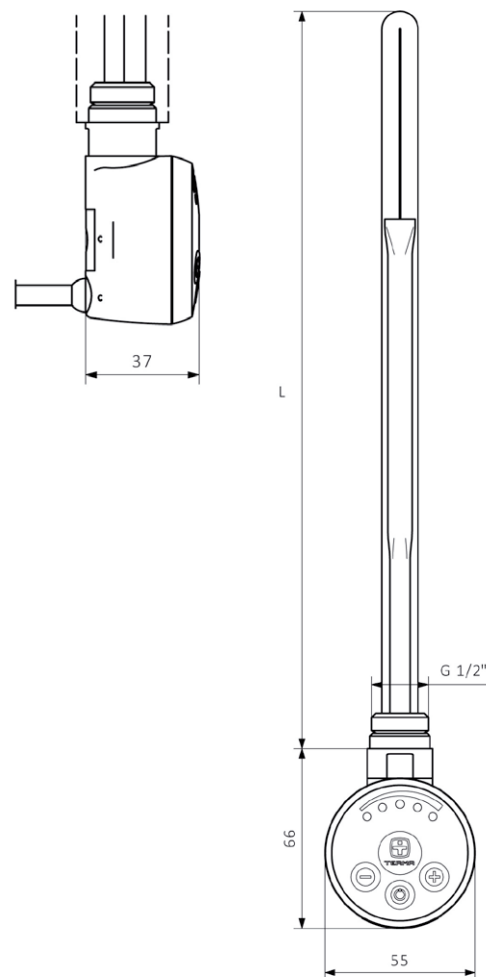
- funkce ANTIFREEZE, ochrana proti poklesu teploty radiátoru pod 5–7 °C
- klasický vzhled
- dvojitá ochrana proti přehřátí
- regulace teploty radiátoru v rozsahu 30–60 °C
- zapamatování nastavení po výpadku proudu (umožňuje spolupráci s externími časovači nebo inteligentními systémy budov)
- signalizace provozních stavů
- signalizace aktuální a nastavené teploty
- symetrický tvar (montáž libovolně na levou nebo pravou stranu)
- exkluzivní ergonomie – velké, čitelné klávesy
- ochrana proti provozu topné tyče v suchém radiátoru
- druhy kabelů: kroucený se zástrčkou 0,45 m, rovný se zástrčkou 1,5 m, přímý do zdi bez zástrčky 1,5 m s krytkou



Technická data:

	TYP			
	HMG0300	HMG0400	HMG0600	HMG0800
Elektrické napětí	230 V ~ 50 Hz			
Tepelný výkon	300	400	600	800
Regulace teploty	30–60 °C			
Mechanické spojení	G 1/2"			
Třída ochrany zařízení	I			
Stupeň krytí	IPx4			
Délka – L (mm)	300	335	365	475

Schéma:



Ceník:

KÓD	BARVA			
	bílá	černá matná	chrom	zlatá
HMG0300	2 213	2 213	2 213	2 655
HMG0400	2 213	2 213	2 213	2 655
HMG0600	2 213	2 213	2 213	2 655
HMG0800	2 213	2 213	2 213	2 655

Druhy kabelů:

- kroucený se zástrčkou 0,45 m
- rovný se zástrčkou 1,5 m
- přímý do zdi bez zástrčky 1,5 m s krytkou

Barvy:



Barvy kabelů:

bílá, černá, šedostříbrná a zlatá

Elektrické topné tyče s elektronickým termostatem

Topná tyč ONE je praktická a jednoduchá pro obsluhu zařízení, perfektně se doplňující tvarem ke tvaru topného tělesa. ONE nabízí nezbytné základní funkce čili dvě úrovně vytápění (při prvním stisknutí dioda svítí žlutě a topí na 45 °C, při druhém stisknutí svítí červeně a topí na 60 °C, při podržení 3 s se rozblíká červeně a dojde k automatické vypnutí funkce sušení po dvou hodinách).

Funkce:

- dvě úrovně teploty ohřevu
- aktivní ochrana ohříváče v případě chodu nasucho
- nízký odběr energie v pohotovostním režimu
- přesná regulace díky elektronickému teplotnímu senzoru
- dvouhodinová funkce sušení ručníků, prádla
- práškově lakované kovové pouzdro
- možnost rozšíření funkcí díky vestavěnému infračervenému IR spojení
- funkce ANTIFREEZE, ochrana před zamrznutím radiátoru, při poklesu teploty topného média pod 5–7 °C
- dvojitá ochrana před přehřátím
- signalizace alarmových stavů
- skrytá klávesa pro zapnutí a změnu nastavení
- vícebarevná dioda pro signalizaci provozního stavu
- zapamatování nastavení po výpadku proudu (umožňuje spolupráci s externími časovači nebo inteligentními systémy budov)
- druhy kabelů: kroucený se zástrčkou 0,45 m, rovný se zástrčkou 1,5 m, přímý do zdi bez zástrčky 1,5 m s krytkou



Technická data:

	TYP			
	HOH0300	HOH0400	HOH0600	HOH0800
Elektrické napětí	230 V ~ 50 Hz			
Tepelný výkon	300	400	600	800
Regulace teploty	40–60 °C			
Mechanické spojení	G½"			
Izolační třída	I			
Stupeň krytí	IPx5			
Délka – L (mm)	295	330	360	470

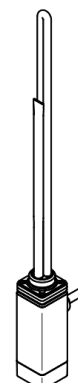
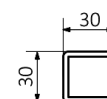
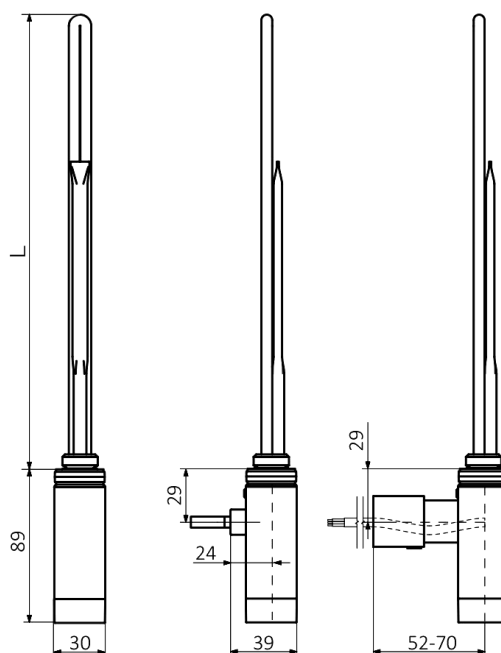
Ceník:

KÓD	BARVA		
	bílá	černá matná	chrom
HOH0300	3 138	3 465	3 661
HOH0400	3 138	3 465	3 661
HOH0600	3 138	3 465	3 661
HOH0800	3 138	3 465	3 661

Barvy:



Schéma:



Druhy kabelů:

- kroucený se zástrčkou 0,45 m
- rovný se zástrčkou 1,5 m
- přímý do zdi bez zástrčky 1,5 m s krytkou

Barvy kabelů:

bílá, černá a šedostříbrná

Elektrické topné tyče s elektronickým termostatem

Topná tyč ONE je praktická a jednoduchá pro obsluhu zařízení, perfektně se doplňující tvarem ke tvaru topného tělesa. ONE nabízí nezbytné základní funkce čili dvě úrovně vytápění (při prvním stisknutí dioda svítí žlutě a topí na 45 °C, při druhém stisknutí svítí červeně a topí na 60 °C, při podržení 3 s se rozblíká červeně a dojde k automatické vypnutí funkce sušení po dvou hodinách.

Funkce:

- dvě úrovně teploty ohřevu
- aktivní ochrana ohřívače v případě chodu nasucho
- nízký odběr energie v pohotovostním režimu
- přesná regulace díky elektronickému teplotnímu senzoru
- dvouhodinová funkce sušení ručníků, prádla
- práškově lakované kovové pouzdro
- možnost rozšíření funkcí díky vestavěnému infračervenému IR spojení
- funkce ANTIFREEZE, ochrana před zamrznutím radiátoru, při poklesu teploty topného média pod 5–7 °C
- dvojitá ochrana před přehřátím
- signalizace alarmových stavů
- skrytá klávesa pro zapnutí a změnu nastavení
- vícebarevná dioda pro signalizaci provozního stavu
- zapamatování nastavení po výpadku proudu (umožňuje spolupráci s externími časovači nebo inteligentními systémy budov)
- druhy kabelů: kroucený se zástrčkou 0,45 m, rovný se zástrčkou 1,5 m, přímý do zdi bez zástrčky 1,5 m s krytkou



Technická data:

	TYP	HOK0300	HOK0400	HOK0600	HOK0800
Elektrické napětí		230 V ~ 50 Hz			
Tepelný výkon		300	400	600	800
Regulace teploty		45–60 °C			
Mechanické spojení		G½"			
Izolační třída		I			
Stupeň krytí		IPx5			
Délka – L (mm)		295	330	360	470

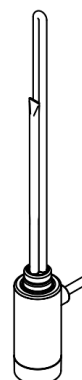
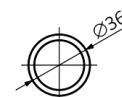
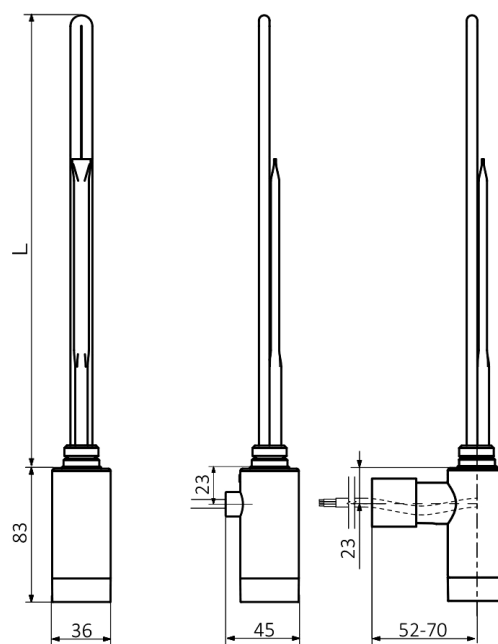
Ceník:

KÓD	BARVA		
	bílá	černá matná	chrom
HOK0300	3 138	3 465	3 661
HOK0400	3 138	3 465	3 661
HOK0600	3 138	3 465	3 661
HOK0800	3 138	3 465	3 661

Barvy:



Schéma:



Druhy kabelů:

- kroucený se zástrčkou 0,45 m
- rovný se zástrčkou 1,5 m
- přímý do zdi bez zástrčky 1,5 m s krytkou

Barvy kabelů:

bílá, černá a šedostříbrná

Elektrické topné tyče s elektronickým termostatem

Dokonale funkční topná tyč vybavená časoměřičem umožňujícím programování časových pásem topení během dne.

Funkce:

- Inteligentní ovládání času a teploty topení
- 24hodinový TIMER umožňuje rozdělit den na 4 časové zóny, ve kterých topná tyč změní dle vašeho nastavení programu teplotu nebo bude v daném čase vypnutá
- funkce ANTIFREEZE, ochrana proti poklesu teploty radiátoru pod 5–7 °C
- možnost odpojení a změny regulátoru, díky dvoudílnému systému s Terma Split
- moderní styl
- dvojitá ochrana proti přehřátí
- ukazuje aktuální čas (HODINY) i teplotu radiátoru
- symetrický tvar (montáž libovolně na levou nebo pravou stranu)
- vícestupňová regulace teploty radiátoru od 30 do 60 °C s nastavováním po 1 °C
- LCD displej a membránová klávesnice
- druhy kabelů: kroucený se zástrčkou 0,45 m, rovný se zástrčkou 1,5 m, přímý do zdi bez zástrčky 1,5 m s krytkou



Technická data:

	TYP			
	HX30300	HX30400	HX30600	HX30800
Elektrické napětí	230 V ~ 50 Hz			
Tepelný výkon	300	400	600	800
Regulace teploty	30–60 °C			
Mechanické spojení	G 1/2"			
Izolační třída	I3			
Stupeň krytí	IPx4: verze MS; IPx5: verze s kabelem			
Délka – L (mm)	310	345	375	485

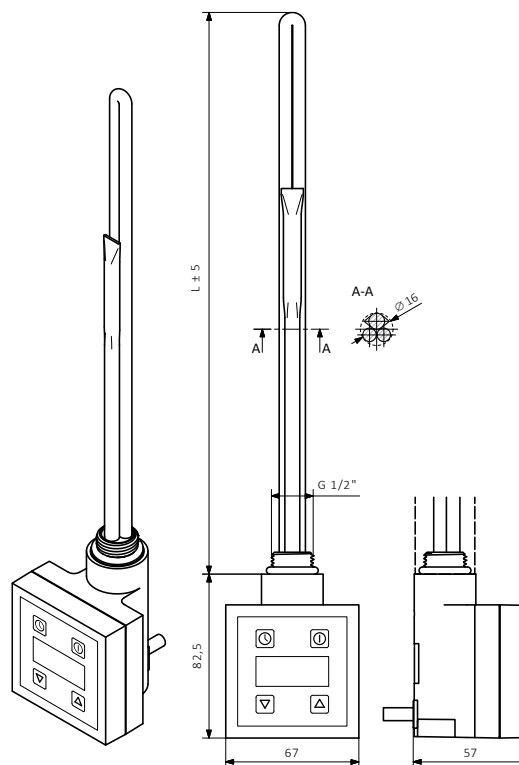
Ceník:

KÓD	BARVA		
	bílá	černá matná	chrom
HX30300	2 888	3 116	3 358
HX30400	2 888	3 116	3 358
HX30600	2 888	3 116	3 358
HX30800	2 888	3 116	3 358

Barvy:



Schéma:



Druhy kabelů:

- kroucený se zástrčkou 0,45 m
- rovný se zástrčkou 1,5 m
- přímý do zdi bez kabelu s krytkou

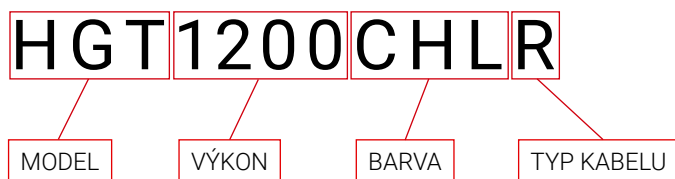
Barvy kabelů:

bílá, černá, šedostříbrná

Způsob kódování topných tyčí



Tvorba kódu:



MODEL	
HGT	GT
HOH	ONE hranatá
HOK	ONE kulatá
HMG	MEG
HX3	KTX3
HMK	MEK

VÝKON	
0300	300 W
0400	400 W
0600	600 W
0800	800 W
0900	900 W
1200	1200 W
1500	1500 W
2000	2000 W

BARVA	
BIL	bílá
CEM	černá mat
CHL	lesklý chrom
ANT	antracit
CHM	matný chrom
GRF	grafit
CEL	černá lesklá
NES	nerez-šedá
MOS	mosazná
STM	stará měď
ZLL	zlatá lesklá

TYP KABELU	
R	rovný kabel se zástrčkou
K	kroucený kabel se zástrčkou
P	přímý kabel do zdi 1,5 m bez zástrčky s krytkou
B	bez kabelu s krytkou (platí jen pro KTX3)



Termostatický set – úhlový ventil s možností připojení topné tyče

kód výrobce	Slovní popis, rozměr	cena bez DPH
HTSUCHL01P	Sada č. 1 – úhlový ventil – chrom, pravý	2 512
HTSUCHL02L	Sada č. 2 – úhlový ventil – chrom, levý	2 512
HTSUCEM03P	Sada č. 3 – úhlový ventil – černá matná, pravý	3 031
HTSUCEM04L	Sada č. 4 – úhlový ventil – černá matná, levý	3 031
HTSUBIL05P	Sada č. 5 – úhlový ventil – bílá, pravý	2 741
HTSUBIL06L	Sada č. 6 – úhlový ventil – bílá, levý	2 741

Set obsahuje:

- termostatický úhlový ventil s připojením pro topnou tyč $\frac{1}{2}'' \times \frac{3}{4}''$ EK
- regulační úhlové šroubení s připojením pro topnou tyč $\frac{1}{2}'' \times \frac{3}{4}''$ EK
- termostatickou hlavici M30 \times 1,5
- 2 ks svěrné šroubení $\frac{3}{4}''$ EK \times d15 pro CU trubky
- 2 ks svěrné šroubení $\frac{3}{4}''$ EK \times 16x2 pro PEX trubky

Přívod vždy na straně ventilu.

Topnou tyč lze instalovat na straně ventilu i regulačního šroubení.

Barvy:



Termostatický set – H-ventil rohový

kód výrobce	Slovní popis, rozměr	cena bez DPH
HTSSCHL07P	Sada č. 7 – H ventil rohový – chrom	2 426
HTSSCEM08P	Sada č. 8 – H ventil rohový – černá matná	2 907
HTSSBIL09P	Sada č. 9 – H ventil rohový – bílá	2 556

Set obsahuje:

- termostatický H ventil rohový pro středové připojení s roztečí 50 mm, $\frac{1}{2}'' \times \frac{3}{4}''$ EK
- termostatickou hlavici M30 \times 1,5
- 2 ks svěrné šroubení $\frac{3}{4}''$ EK \times d15 pro CU trubky
- 2 ks svěrné šroubení $\frac{3}{4}''$ EK \times 16x2 pro PEX trubky

H-ventil má přívod vpravo na straně hlavice, zpátečka vlevo.

Možnost předělání na levé připojení pomocí trubkového klíče.

Barvy:



VENTILY PRO KOUPELNOVÉ RADIÁTORY

kód výrobce	Slovní popis, rozměr	cena bez DPH
HTSJCHL10	Sada č. 10 – jednovtokový ventil – chrom	3 379
HTSJCEM11	Sada č. 11 – jednovtokový ventil – černá matná	3 810
HTSJBIL12	Sada č. 12 – jednovtokový ventil – bílá	3 586

Set obsahuje:

- jednovtokový termostatický ventil rohový s přípojovací roztečí 50 mm, 1/2" x 3/4" EK
- termostatickou hlavici M30 x 1,5
- 2 ks svěrné šroubení 3/4" EK x d15 pro CU trubky
- 2 ks svěrné šroubení 3/4" EK x 16x2 pro PEX trubky

Jednovtokový rohový ventil má přívod vlevo, zpátečka vpravo na straně hlavice.

Barvy:



KRYCÍ SADY

Krycí sada s jednou krytkou

kód výrobce	Slovní popis, rozměr	cena bez DPH
HKS1CHL	Krycí sada s jednou krytkou – chrom	509
HKS1CEM	Krycí sada s jednou krytkou – černá matná	570
HKS1BIL	Krycí sada s jednou krytkou – bílá	570

Sada obsahuje:

- Kompletní sada dvou trubek L-70 mm s jednou krytkou 120 x 70 mm/rozteč 50 mm
- Krycí trubku – lakovaná mosaz



Krycí sada se dvěma krytkami

kód výrobce	Slovní popis, rozměr	cena bez DPH
HKS2CHL	Krycí sada se dvěma krytkami - chrom	385
HKS2CEM	Krycí sada se dvěma krytkami - černá matná	438
HKS2BIL	Krycí sada se dvěma krytkami - bílá	438

Sada obsahuje:

- Kompletní sada dvou trubek L-70 mm se dvěma krytkami D 50 mm
- Krycí trubku – lakovaná mosaz



03/2025

HOUSE LEVEL s. r. o.

Kolaříkova 1, 621 00 Brno

tel.: +420 541 213 651

e-mail: houselevel@houselevel.cz

www.houselevel.cz